

## Технический паспорт: Star-Z 20/1

### Гидравлические характеристики

Расход макс.	1.9
Напор макс.	1.1

### Данные об изделии

Максимальное рабочее давление	10 bar
Макс. температура перекачиваемой жидкости	65 °C
Мин. температура перекачиваемой жидкости	2 °C
Макс. температура окружающей среды	40 °C

### Данные электродвигателя

Подключение к сети	1-230 V, 50 Hz
Создаваемые помехи	EN 61000-6-3
Помехозащищенность	EN 61000-6-2
Макс. ток на входе P1	38 W
Номинальная мощность P2	20 W
Номинальный ток	0.18 A
Класс защиты	IP44
Защита электродвигателя	не требуется (устойчивый к токам блокировки)
Класс нагревостойкости изоляции	F
Частота вращения макс.	2700 rpm

### Установочные размеры

Присоединение к трубопроводу на стороне всасывания	G 1¼
Присоединение к трубопроводу с напорной стороны	G 1¼
Монтажная длина	130 mm

### Материалы

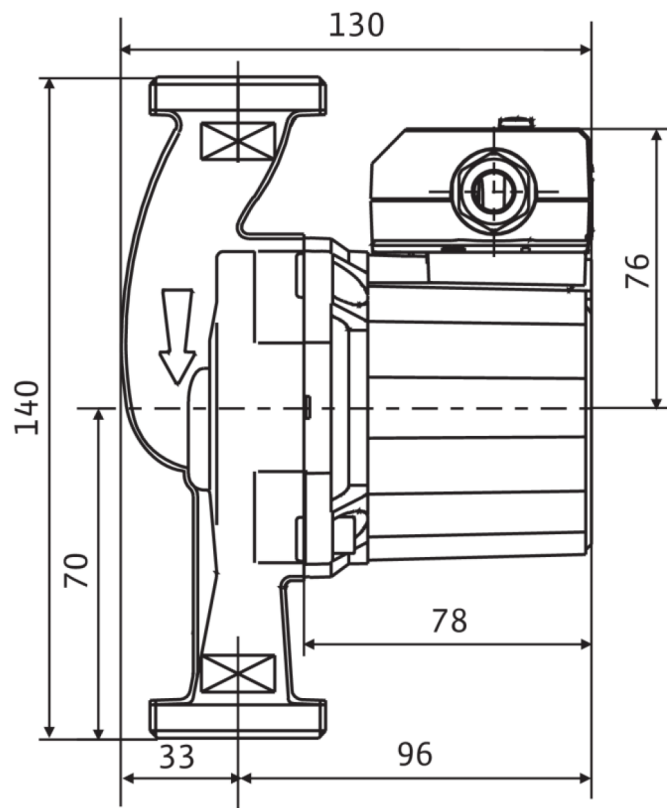
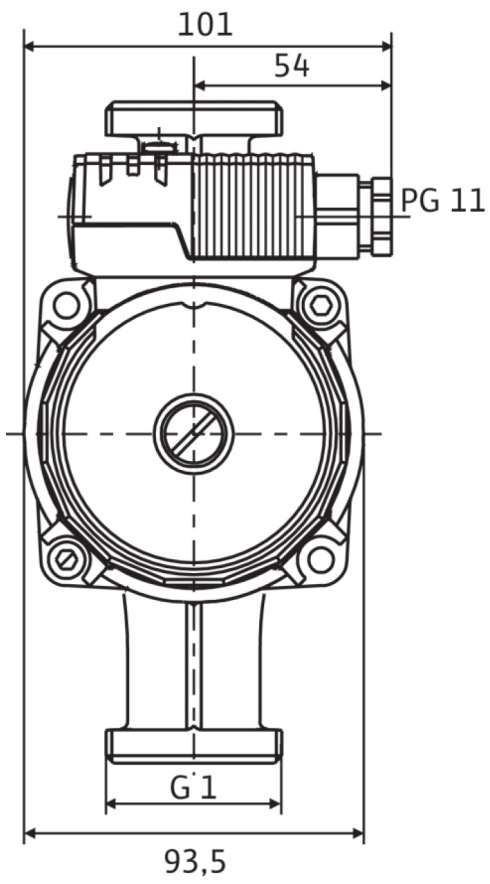
Вал	Al2O3, Aluminum oxide
Корпус насоса	Red brass
Рабочее колесо	PPE-GF30
Материал подшипника	Total carbon

### Информация о размещении заказа

Изделие	Wilo
Обозначение изделия	Star-Z 20/1
Описание	4028111
Масса нетто прилб.	2 kg

Размеры и габаритные чертежи: Star-Z 20/1

Star Z



## Характеристики: Star-Z 20/1

Star-Z 20/1, Single-phase current

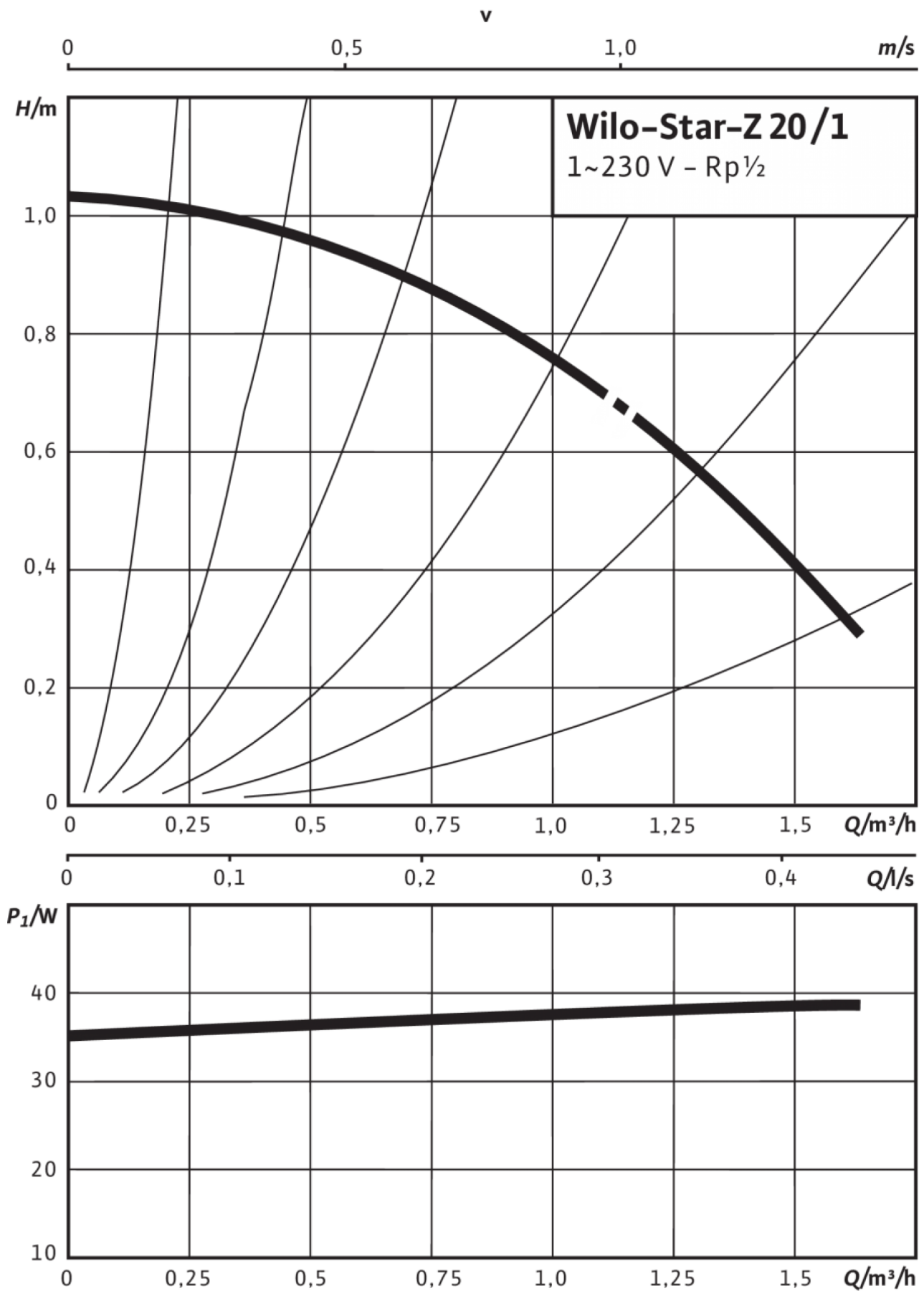
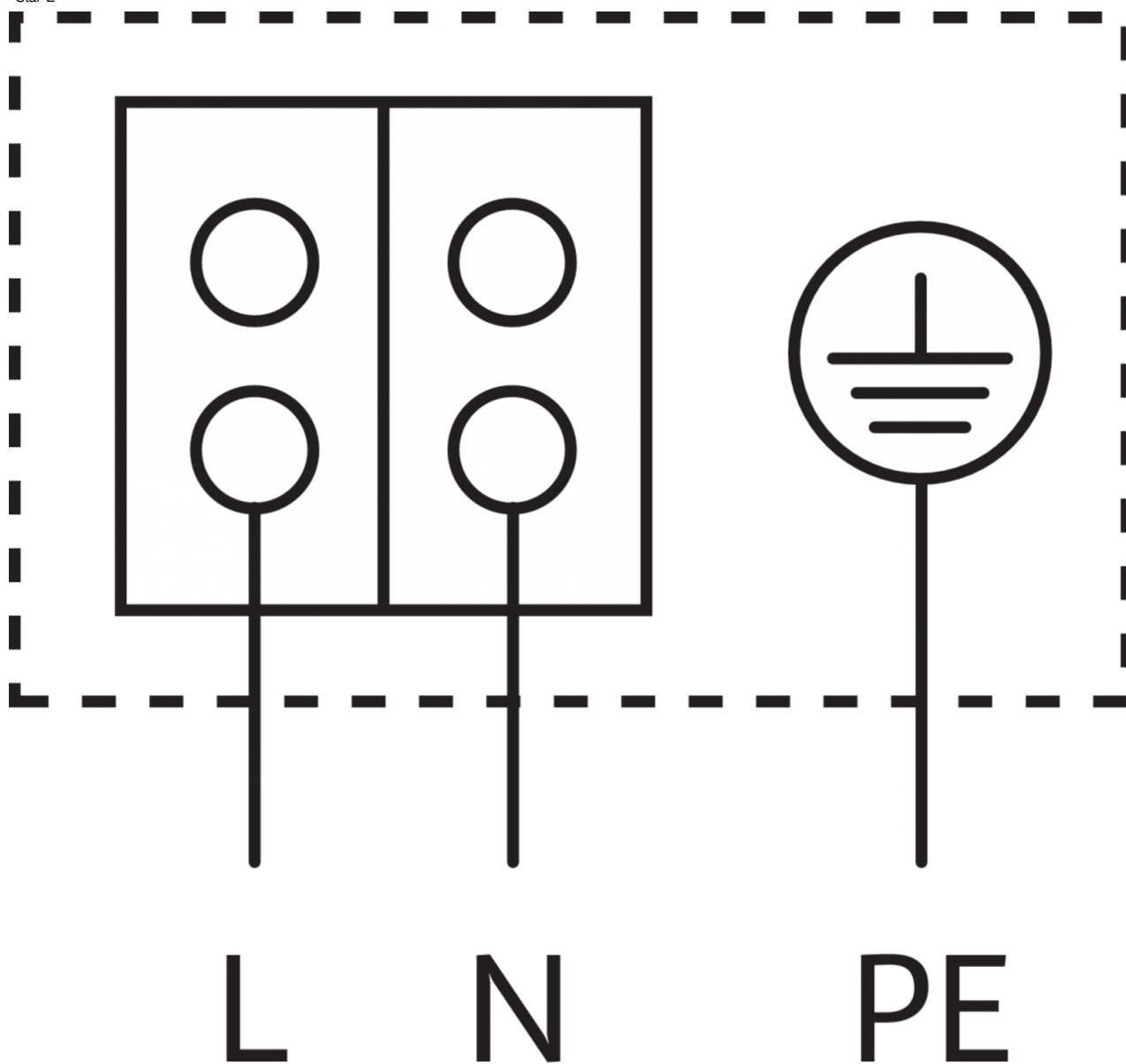


Схема подключения: Star-Z 20/1

Star-E



Электродвигатель, устойчивый к токам блокировки

Однофазный электродвигатель (EM), 2-полюсный - 1~230 В, 50 Гц

со встроенным конденсатором

## Данные для заказа: Star-Z 20/1

Изделие	Wilo
Обозначение изделия	Star-Z 20/1
Номер EAN	4016322364214
Описание	4028111
Масса брутто прибл.	2.3 kg
Масса нетто прибл.	2 kg
Общая длина	134.0 mm
Высота без упаковки	94 mm
Цвет	Зеленый
Свойства упаковки	Упаковка для продажи
Вид упаковки	Коробка
Количество на один слой	32
Ширина без упаковки	149.0 mm
Минимальный объем заказа	1
Количество на палету	256

## Описание изделия: Star-Z 20/1

Данный циркуляционный насос предусмотрен только для перекачивания питьевой воды.

Циркуляционный насос для систем ГВС, насос с мокрым ротором с постоянной частотой вращения для установки в трубах. Устойчивый к токам блокировки электродвигатель. Корпус насоса из бронзы, рабочее колесо из упрочненного стекловолокном синтетического материала, керамический вал с углеродными подшипниками скольжения, пропитанными синтетической смолой.

### Материалы

Вал	Al <sub>2</sub> O <sub>3</sub> , Aluminum oxide
Корпус насоса	Red brass
Рабочее колесо	PPE-GF30
Материал подшипника	Total carbon

### Эксплуатационные параметры

Перекачиваемая жидкость	Water
Мин. температура перекачиваемой жидкости	2 °C
Макс. температура перекачиваемой жидкости	65 °C
Максимальное рабочее давление	10 bar

### Данные электродвигателя

Создаваемые помехи	EN 61000-6-3
Помехозащищенность	EN 61000-6-2
Подключение к сети	1-230 V, 50 Hz
Макс. ток на входе P1	38 W
Частота вращения макс.	2700 rpm
Номинальный ток	0.18 A
Класс защиты	IP44

### Установочные размеры

Присоединение к трубопроводу на стороне всасывания	G 1¼
Монтажная длина	130 mm

### Информация о размещении заказа

Масса нетто прибл.	2 kg
Изделие	Wilo
Обозначение изделия	Star-Z 20/1
Описание	4028111